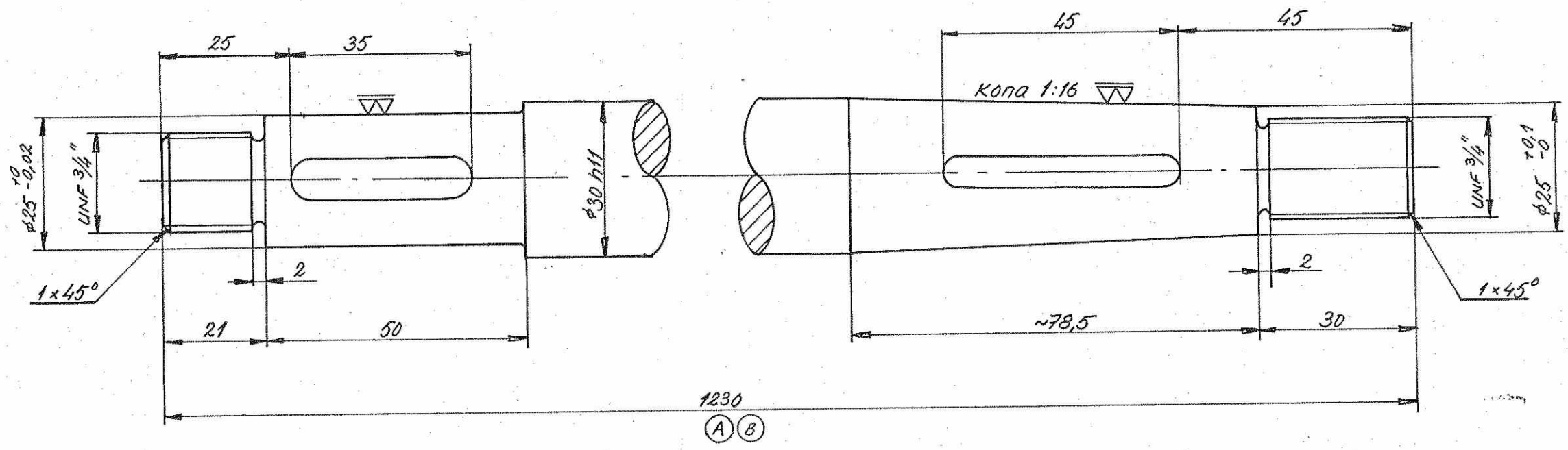
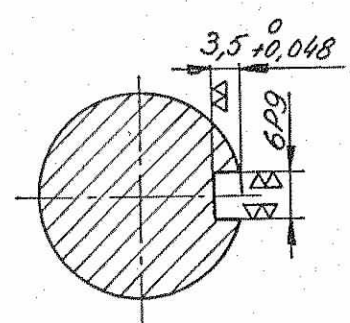
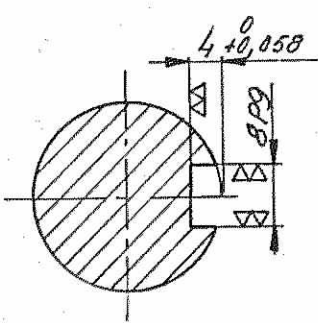


8 7 6 5 4 3 2 1

Muutokset - Ändringar				Työkalut - Verktyg			
Tunnus Symbol	Lukum. Antol	Oli ennen Var tidigare	Pvm. Dat.	Tekijä Andr.	Nimi Namn	No Nr	
A		1220	7.8.72				
B		1260	14.9.72				



Osa Del		Nimi Namn		Pöör. no Rättn. nr		Materiaali		Mitat Mått		Malli no Modell nr		Kpl St	
Vite Pos.						Lajimerkki		Beteckning					
Suunn. Konstr.		Lisäy. Tulkor.		544		AISI 316		φ30 h11 × 1230					
Piirt. Rit.		27.5-72		BS		Propelleraxel		1:1		Paino kg/kpl Vikt kg/st			
Tark. Gransk.						Swan 44				Työ no Arb. nr			
Hyv. Godk.										Koodi Kod			
										Korvaa Ersätter		3144-42004B	
										No Nr		3-42-032	
										Korvattu Ersätt av			
Oy NAUTOR Ab													
Muutos Ändr.												X V U T S R Q P N M L K J H G F E D C B A	

mitat
lösa toleranssallia
mätt

Luokitus no
(klassif. nr)